

Séparateurs d'hydrocarbures

La réglementation impose de limiter dans les eaux de ruissellement des voiries et parkings les boues et les hydrocarbures. Un séparateur d'hydrocarbures est donc préconisé pour assurer la dépollution des eaux et contenir toute pollution accidentelle.

• Entretien

L'installation du séparateur se fait hors gel, sur une couche de sable compacte d'épaisseur 30 cm minimum, ou sur béton de propreté, parfaitement de niveau.

La mise en eau de l'appareil et le remblaiement s'effectuent simultanément. Le remblaiement se fait avec du sable compacté par couches successives de 30 cm, jusqu'au niveau des canalisations. On raccorde ensuite l'appareil au réseau, avec des tuyaux au diamètre approprié.

• Conseils de pose

En cas de passage de véhicules, il est absolument indispensable de réaliser une dalle de répartition qui prend appui sur le terrain non remué des bords de fouille, tout autour de l'appareil. Il est possible d'installer une rehausse en béton équipée d'un tampon de visite en fonte; celle-ci doit alors reposer sur la dalle de répartition. Le remplissage de l'appareil se fait en eau claire jusqu'au débordement.

L'appareil doit être ventilé en amont.

Types :

PSDC 1.5 DN 110

PSDC 3 DN 110

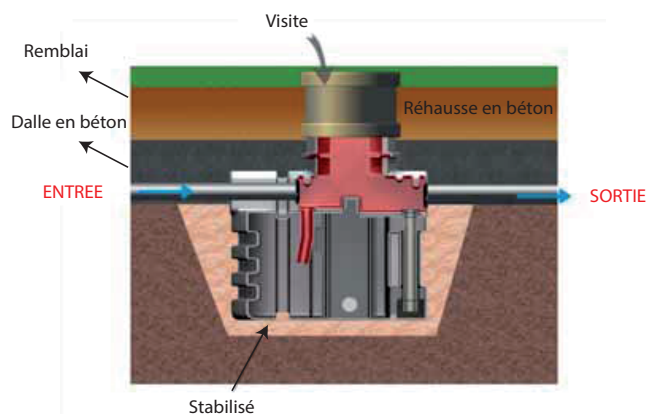
PSDC 3 DN 160 Bypass

PSDC 6 DN 160

PSDC 6 DN 200 Bypass

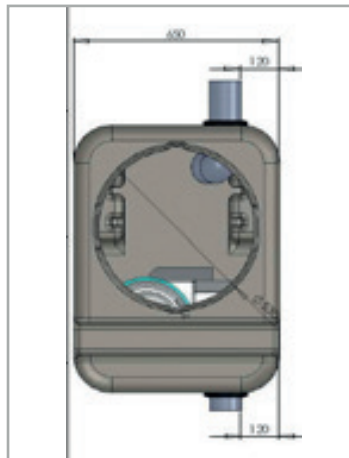
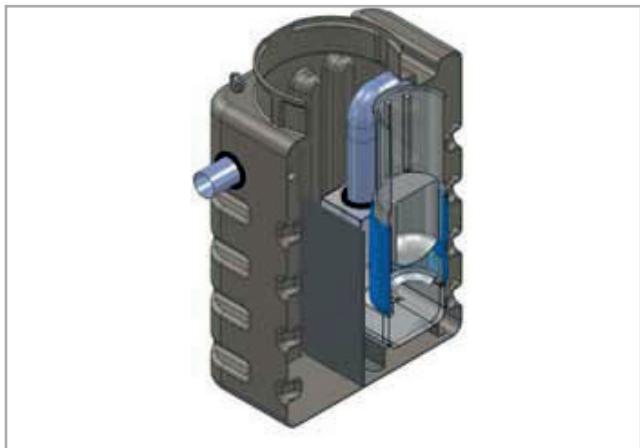
PSDC 10 DN 160

PSDC 10 DN 315 Bypass

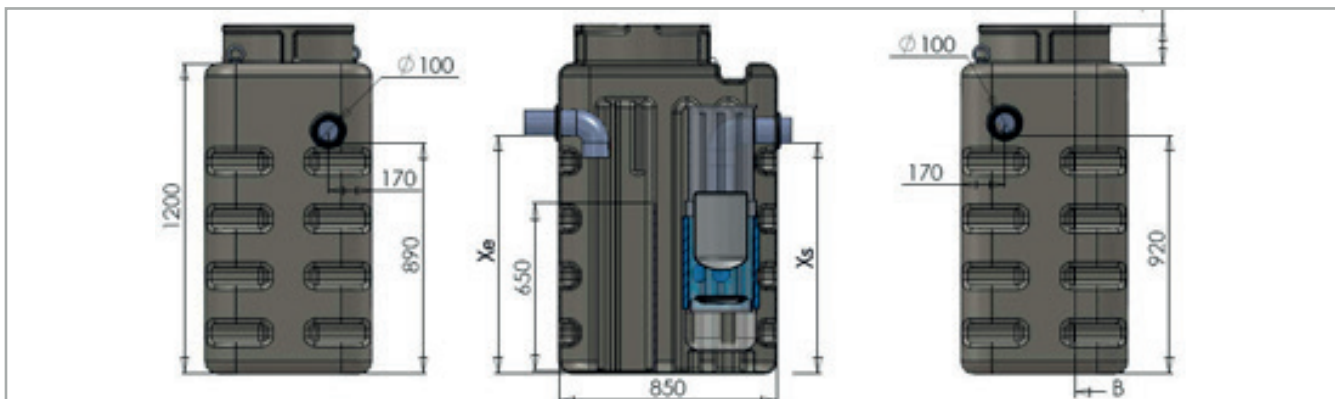


PSDC 1.5 DN 110

Avec obturateur et bloc coalesceur.



• Dimensions



Débit traité (l/s)	DN (entrée-sortie) (mm)	Rejet (mg/l)	LxBxH (mm)	Xe (mm)	Xs (mm)	Visite			Poids (kg)
						u	Ø	h	
1,5	110	5	850x600x1350	920	890	1	680	150	35

Index

Egouttage | Magnum | Drainage | Isolation | Sanitaire

Patrick DEVENTER : +32 (0) 477 416 816 | info@plasticentre.be

PLASTICENTRE

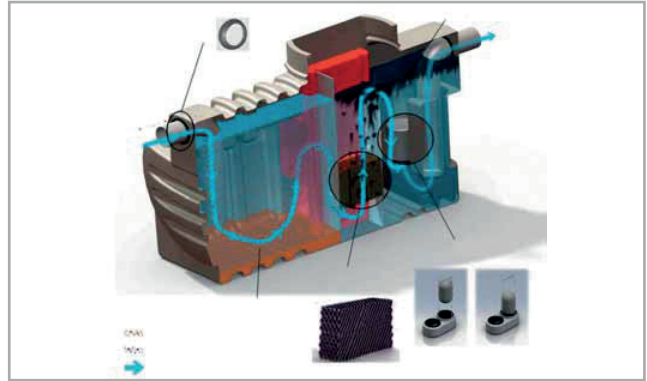
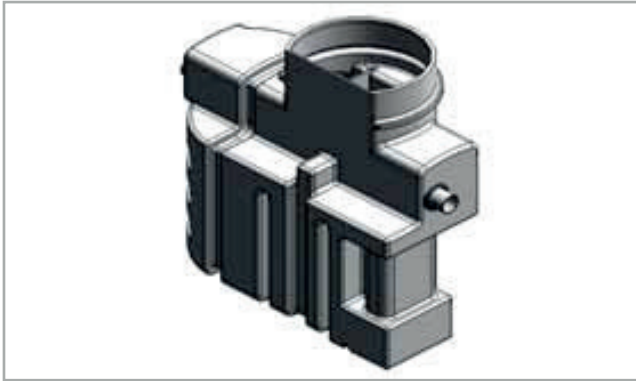
EGOUTTAGE • TOITURE • SANITAIRE • ISOLATION • MENUISERIE • OUTILLAGE • AGRO

Rue de L'Artisanat 11 | B-7900 Leuze-en-Hainaut
info@plasticentre.be | www.plasticentre.eu

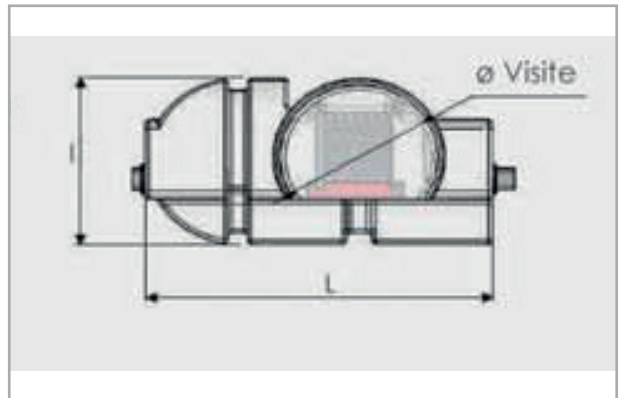
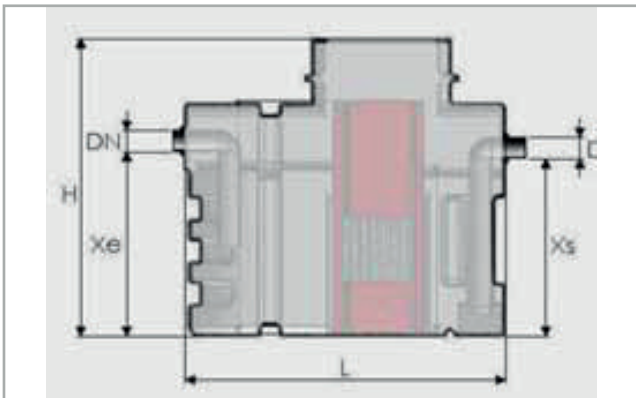
Heures d'ouverture : Lundi-vendredi: 7h à 12h & 13h à 18h
Samedi : 8h30 & 12h & 13h à 17h
Dimanche : Fermé

PSDC 3 DN 110

Avec débourbeur et bloc coalesceur.



• **Dimensions**



Débit traité (l/s)	DN (entrée-sortie) (mm)	Rejet (mg/l)	LxBxH (mm)	Xe (mm)	Xs (mm)	Visite			Poids (kg)
						u	Ø	h	
3	110	5	1430w745x1250	1090	1044	1	680	150	50

Index

Egouttage | Magnum | Drainage | Isolation | Sanitaire

Patrick DEVENTER : +32 (0) 477 416 816 | info@plasticentre.be

PLASTICENTRE

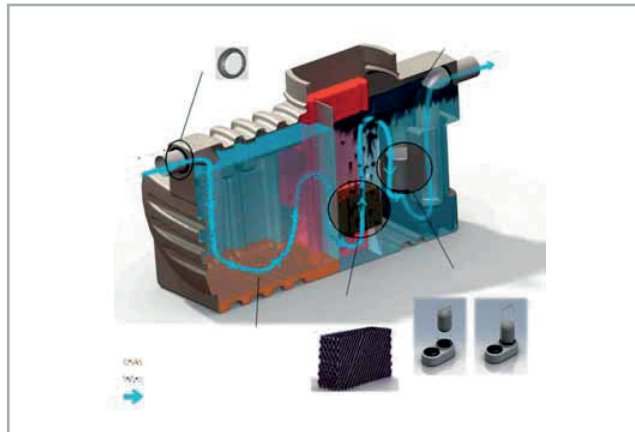
EGOUTTAGE • TOITURE • SANITAIRE • ISOLATION • MENUISERIE • OUTILLAGE • AGRO

Rue de L'Artisanat 11 | B-7900 Leuze-en-Hainaut
info@plasticentre.be | www.plasticentre.eu

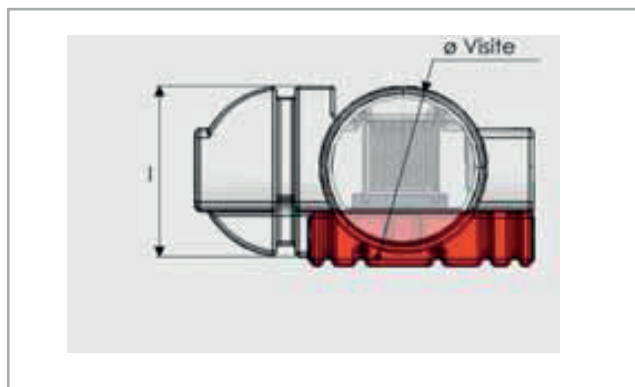
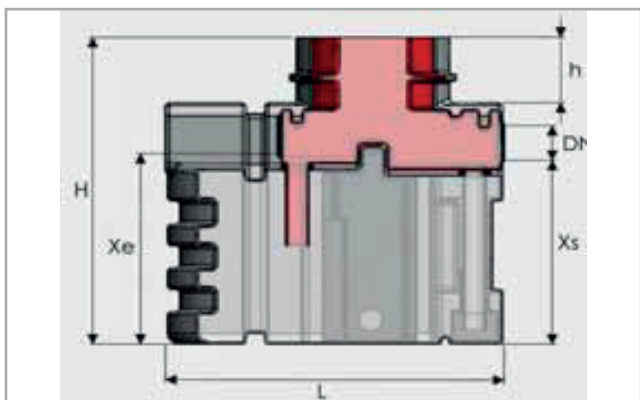
Heures d'ouverture : Lundi-vendredi: 7h à 12h & 13h à 18h
Samedi : 8h30 & 12h & 13h à 17h
Dimanche : Fermé

PSDC 3 DN 160 Bypass

Avec obturateur et bloc coalesceur.



• **Dimensions**



Débit traité (l/s)	DN (entrée-sortie) (mm)	Rejet (mg/l)	LxBxH (mm)	Xe (mm)	Xs (mm)	Visite			Poids (kg)
						u	Ø	h	
3	160	5	1430x745x1250	1090	1044	1	680	150	50

Débit total :W 15 l/s

Index

Egouttage | Magnum | Drainage | Isolation | Sanitaire

Patrick DEVENTER : +32 (0) 477 416 816 | info@plasticentre.be

PLASTICENTRE

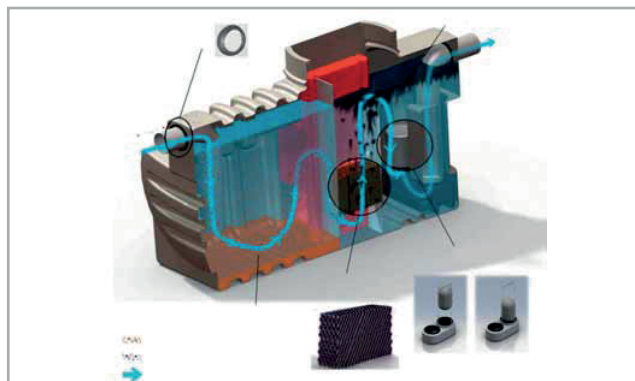
EGOUTTAGE • TOITURE • SANITAIRE • ISOLATION • MENUISERIE • OUTILLAGE • AGRO

Rue de L'Artisanat 11 | B-7900 Leuze-en-Hainaut
info@plasticentre.be | www.plasticentre.eu

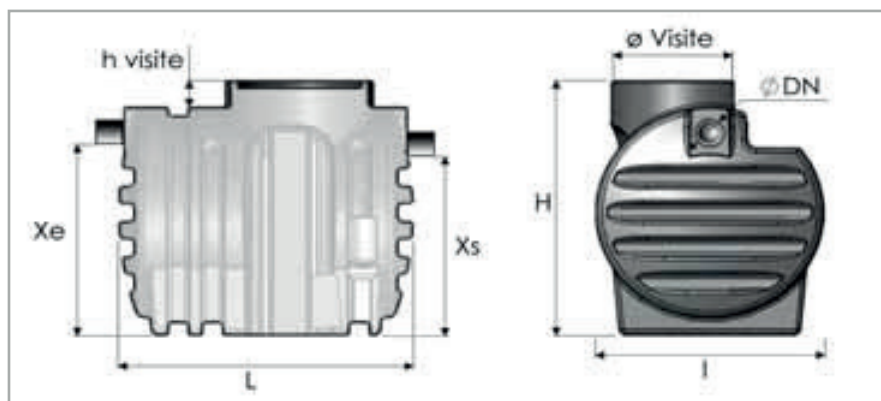
Heures d'ouverture : Lundi-vendredi: 7h à 12h & 13h à 18h
Samedi : 8h30 & 12h & 13h à 17h
Dimanche : Fermé

PSDC 6 DN 160

Avec obturateur et bloc coalesceur.



• **Dimensions**



Débit traité (l/s)	DN (entrée-sortie) (mm)	Rejet (mg/l)	LxBxH (mm)	Xe (mm)	Xs (mm)	Visite			Poids (kg)
						u	Ø	h	
6	160	5	1500x1200x1450	1115	1070	1	680	150	50

Index

Egouttage | Magnum | Drainage | Isolation | Sanitaire

Patrick DEVENTER : +32 (0) 477 416 816 | info@plasticentre.be

PLASTICENTRE

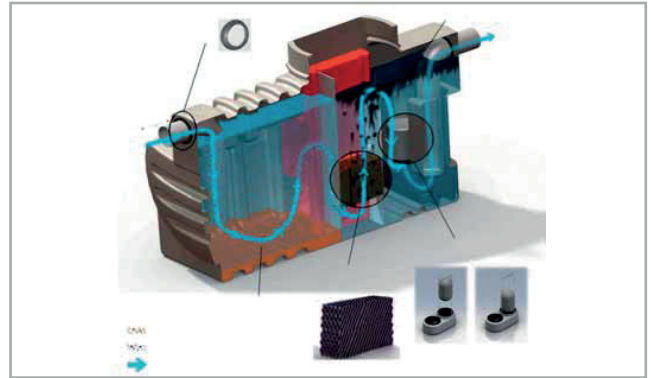
EGOUTTAGE • TOITURE • SANITAIRE • ISOLATION • MENUISERIE • OUTILLAGE • AGRO

Rue de L'Artisanat 11 | B-7900 Leuze-en-Hainaut
info@plasticentre.be | www.plasticentre.eu

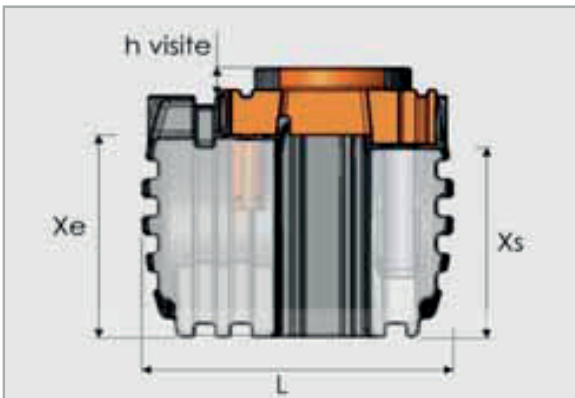
Heures d'ouverture : Lundi-vendredi: 7h à 12h & 13h à 18h
Samedi : 8h30 & 12h & 13h à 17h
Dimanche : Fermé

PSDC 6 DN 200 Bypass

Avec obturateur et bloc coalesceur.



• **Dimensions**



Débit traité (l/s)	DN (entrée-sortie) (mm)	Rejet (mg/l)	LxBxH (mm)	Xe (mm)	Xs (mm)	Visite			Poids (kg)
						u	Ø	h	
6	200	5	1500x1200x1450	1070	1020	1	780	150	50

Débit total : 30 l/s

Index

Egouttage | Magnum | Drainage | Isolation | Sanitaire

Patrick DEVENTER : +32 (0) 477 416 816 | info@plasticentre.be

PLASTICENTRE

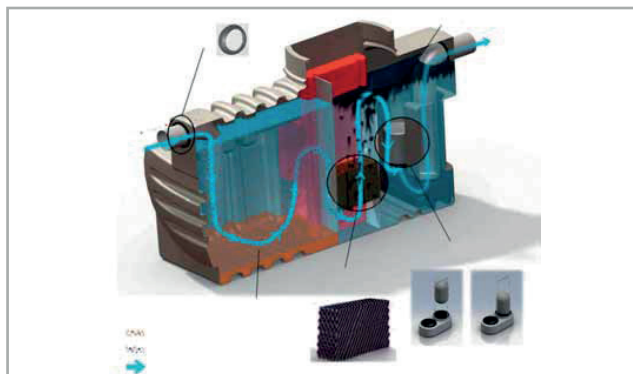
EGOUTTAGE • TOITURE • SANITAIRE • ISOLATION • MENUISERIE • OUTILLAGE • AGRO

Rue de L'Artisanat 11 | B-7900 Leuze-en-Hainaut
info@plasticentre.be | www.plasticentre.eu

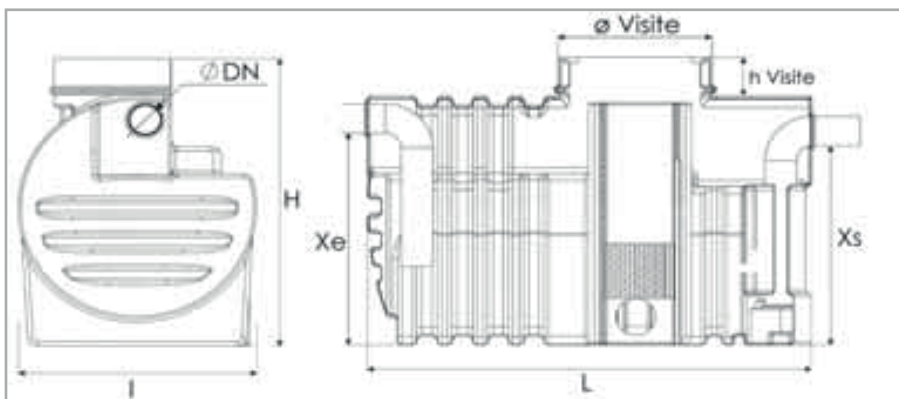
Heures d'ouverture : Lundi-vendredi: 7h à 12h & 13h à 18h
Samedi : 8h30 & 12h & 13h à 17h
Dimanche : Fermé

PSDC 10 DN 160

Avec obturateur et bloc coalesceur.



• **Dimensions**



Débit traité (l/s)	DN (entrée-sortie) (mm)	Rejet (mg/l)	LxBxH (mm)	Xe (mm)	Xs (mm)	Visite			Poids (kg)
						u	Ø	h	
10	160	5	2240x1200x1500	976	926	1	680	150	150

Index

Egouttage | Magnum | Drainage | Isolation | Sanitaire

Patrick DEVENTER : +32 (0) 477 416 816 | info@plasticentre.be

PLASTICENTRE

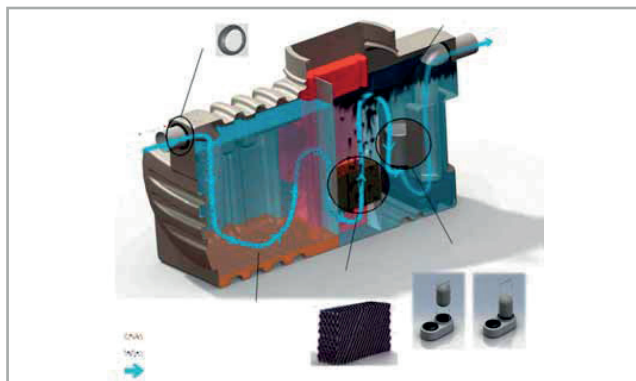
EGOUTTAGE • TOITURE • SANITAIRE • ISOLATION • MENUISERIE • OUTILLAGE • AGRO

Rue de L'Artisanat 11 | B-7900 Leuze-en-Hainaut
info@plasticentre.be | www.plasticentre.eu

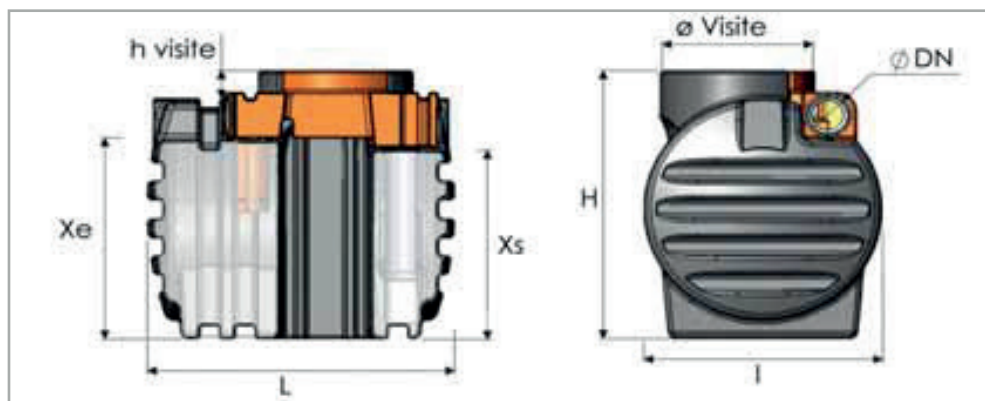
Heures d'ouverture : Lundi-vendredi: 7h à 12h & 13h à 18h
Samedi : 8h30 & 12h & 13h à 17h
Dimanche : Fermé

PSDC 10 DN 315 Bypass

Avec obturateur et bloc coalesceur.



• Dimensions



Débit traité (l/s)	DN (entrée-sortie) (mm)	Rejet (mg/l)	LxBxH (mm)	Xe (mm)	Xs (mm)	Visite			Poids (kg)
						u	Ø	h	
10	315	5	2240x1200x1560	976	926	1	780	150	150

Débit total : 50 l/s

Index

Egouttage | Magnum | Drainage | Isolation | Sanitaire

Patrick DEVENTER : +32 (0) 477 416 816 | info@plasticentre.be

PLASTICENTRE

EGOUTTAGE • TOITURE • SANITAIRE • ISOLATION • MENUISERIE • OUTILLAGE • AGRO

Rue de L'Artisanat 11 | B-7900 Leuze-en-Hainaut
info@plasticentre.be | www.plasticentre.eu

Heures d'ouverture : Lundi-vendredi: 7h à 12h & 13h à 18h
Samedi : 8h30 & 12h & 13h à 17h
Dimanche : Fermé